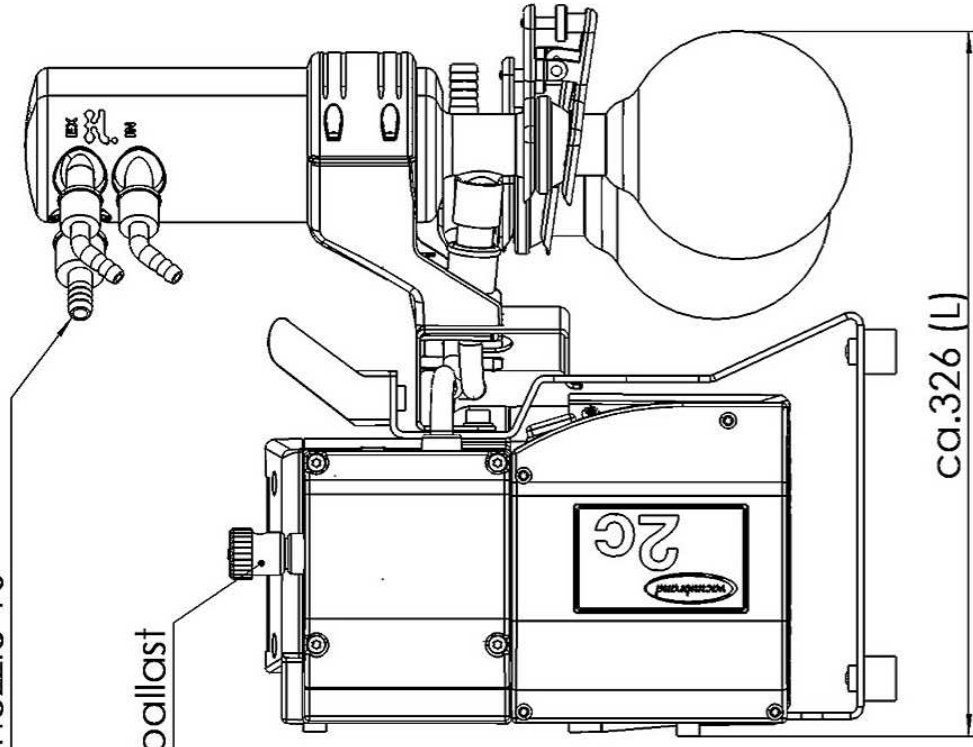


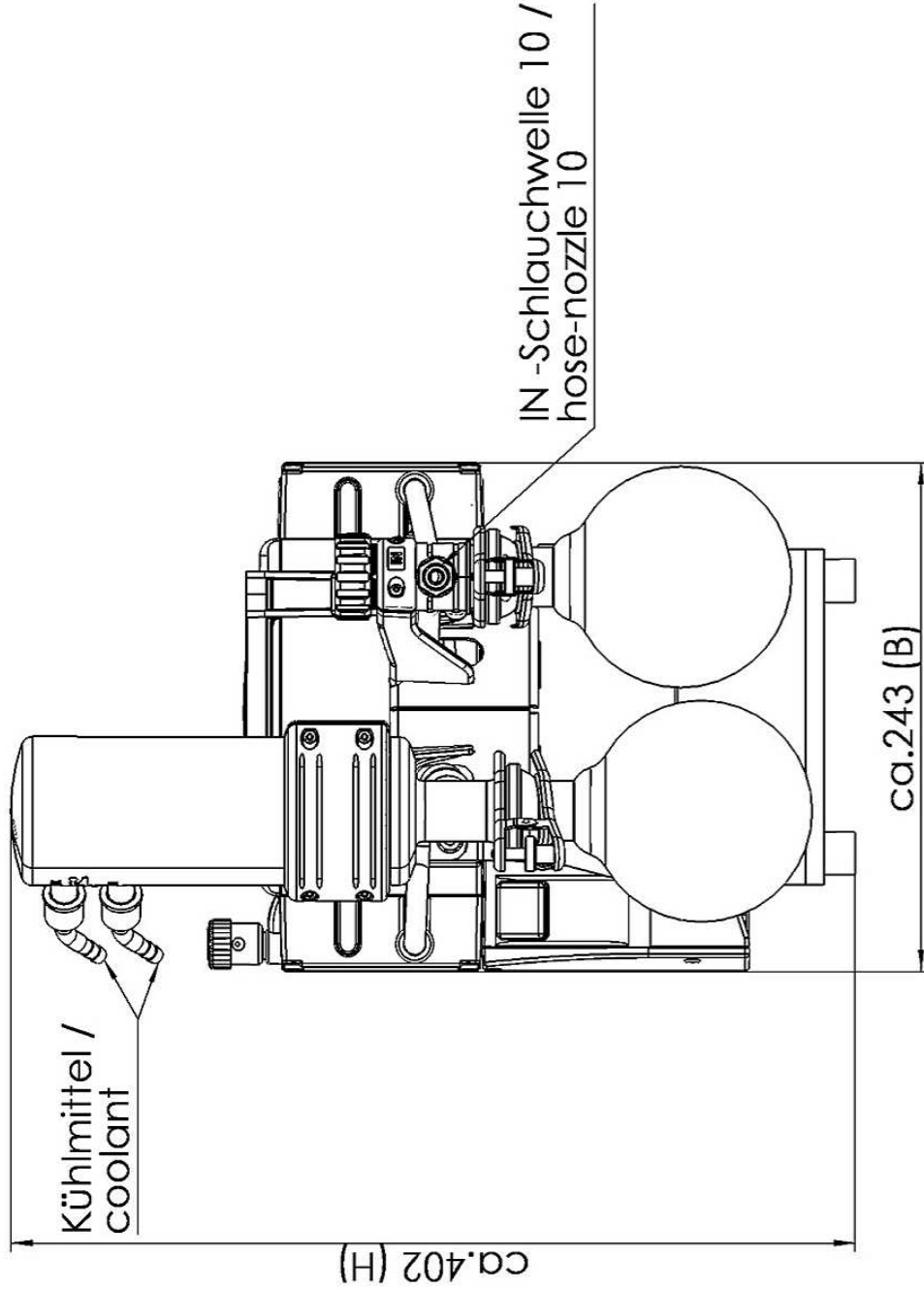
EX - Schlauchwelle 10 /
hose-nozzle 10



Gasballast

ca. 326 (L)

VACUUBRAND MZ 2C NT AK+EK
Version 2009/03/23



Kühlmittel /
coolant

ca. 402 (H)

IN - Schlauchwelle 10 /
hose-nozzle 10

ca. 243 (B)

Alle Maße / all dimensions (mm)
Gewicht / weight: 14,2 kg